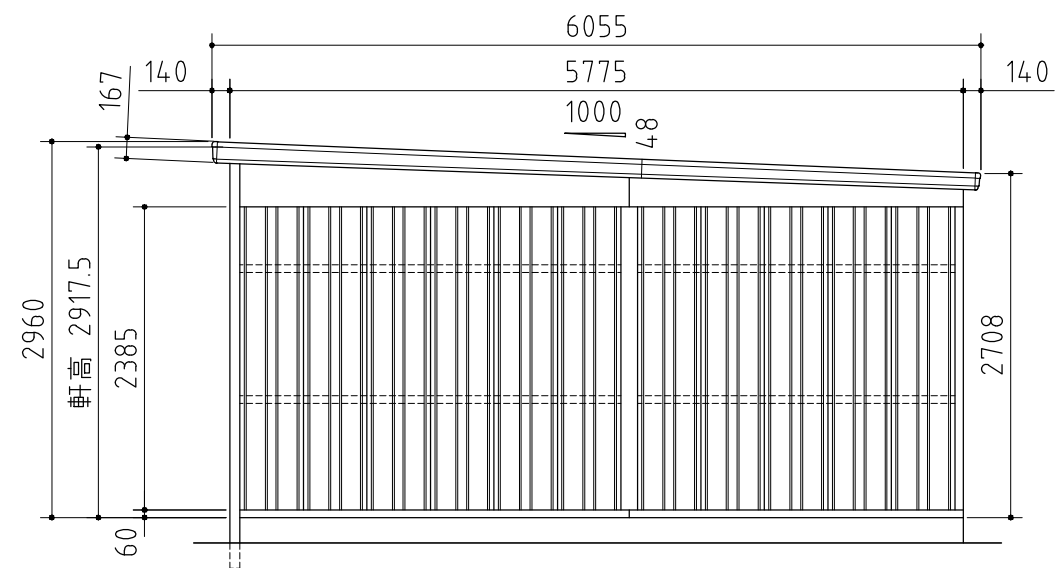


品番	部 品 名	材料(材質)	単位	mm
1	土台枠	F12	1.2	
2	柱前左右	F12	2.3	
3	柱中左右	F12	1.2+1.6	
4	柱後左右	F12	1.6	
5	桁前	Y10	1.6	
6	桁後	Y10	1.6	
7	梁左右	Y10	1.0	
8	母屋中央	F12	1.6	
9	母屋中	F12	1.2(豪雪型1.6+2.3)	
10	屋根パネル	Y10	0.5	
11	結露軽減材(不燃材)-別売-	ポリエチレンフォーム	4.0	
12	壁パネル	F12	0.7	
13	妻板左右	Y10	0.7	
14	鼻隠シ前後	Y10	0.7	
15	コーナー金具	F12	2.3	
16	胴縁	F12	1.2	
17	シャッター(スラット)	Z08	0.5	
18	シャッターカバー	F12	0.7	
19	シャッターレール	アルミニウム合金押出型材		

F12→溶融亜鉛めっき鋼板(JIS G 3302)
Y10→溶融亜鉛-5%アルミニウム合金めっき鋼板(JIS G 3317)
Z08→塗装溶融亜鉛めっき鋼板(JIS G 3312)



外形図

<縮尺> S=1/60
~一般型・豪雪型~

機種名 GRN-2657J

○有効開口寸法:2342×2418(mm)

○床面積:15.19㎡(4.60坪)